

## Construcción

Cable	RG-58/CU
Tipo de conector	TNC
Tipo de contacto	Macho
Ángulo de montaje	Recto
Tipo de montaje	Crimpado
Contacto interno	Aleación de latón chapado en oro
Contacto externo	Aleación de níquel
Aislante	PTFE
Otro	Aleación de níquel

## Propiedades eléctricas

Impedancia nominal ( $\Omega$ )	$50 \pm 1$
Rango de frecuencia (GHz)	DC~2,5
Resistividad conductor interno ( $\Omega/\text{km}$ )	$\leq 1,5$
Resistividad conductor externo ( $\Omega/\text{km}$ )	$\leq 0,4$
Resistencia de aislamiento ( $M\Omega \cdot \text{km}$ )	$\geq 5000$
Voltaje que soporta dieléctrico, a nivel del mar (V,RMS,50Hz)	$\geq 1500$
Pérdidas de inserción (dB)	$\leq 0,1$
Pérdida de retorno (VSWR)	$\leq 1,2$

## Normas

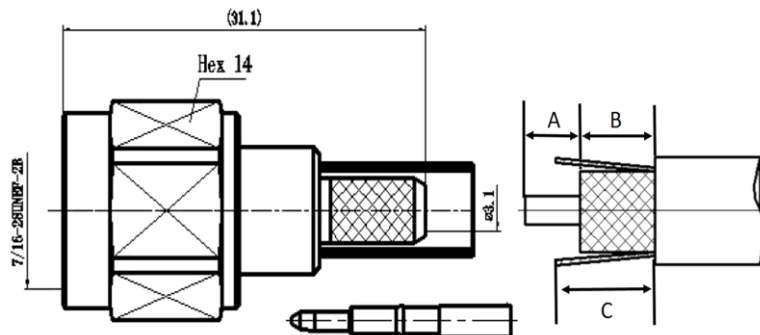
Temperatura de instalación ( $^{\circ}\text{C}$ )	- 40 + 85
Durabilidad (Ciclos)	$\geq 500$
2011/65EU(RoHS)	Conforme

## Referencia

300222

## Imagen y vista Pieza

\*Imagen orientativa, puede variar a criterio del fabricante



Pelado del cable recomendado (mm)

A	4,8
B	12,2
C	8

Crimpado recomendado ( Hexagonal )

Casquillo	5,41 mm (0,213")
Pin	2,54 mm (0,100")